

Stelcon®

Afwateringselementen -

Open goot en bijhorende zandvangputten



De toepassing

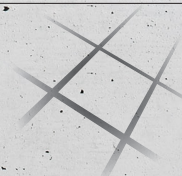
In het algemeen kunnen Stelcon® afwateringselementen toegepast worden in combinatie met alle typen Stelcon® bedrijfsvloerplaten. De elementen zijn echter ook bruikbaar in combinatie met andere verhardingen.

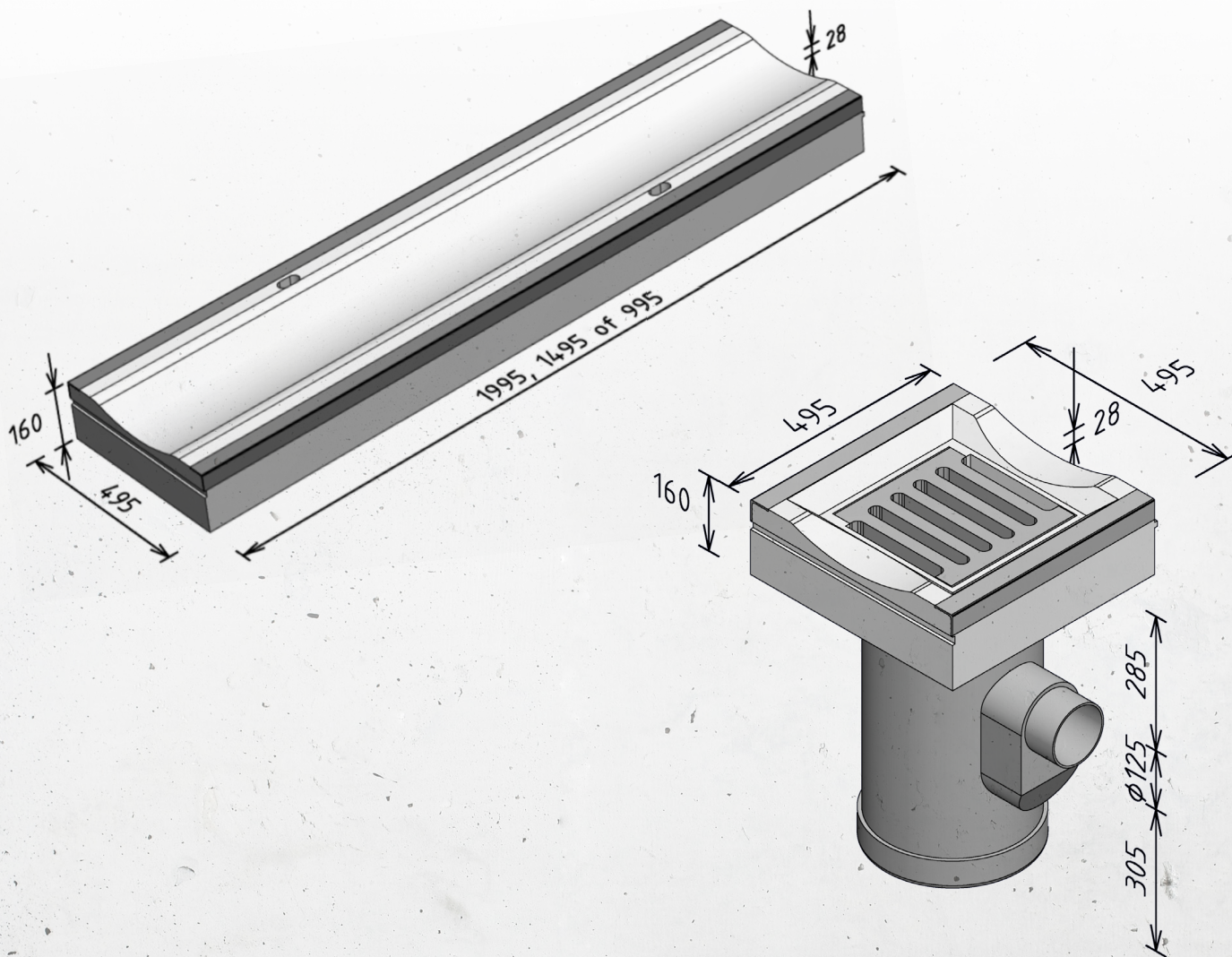
De Stelcon® open goot (ook wel molgoot genoemd) wordt veelal toegepast op die plaatsen waar sprake is van sterke vervuiling en waar nauwelijks of geen transport plaatsvindt over de goten.

De afwateringselementen zijn vervaardigd van gewapend beton en voorzien van een stalen omranding uit warmgewalst hoeklijn.

Vorm en afmeting

MATERIAAL	Beton	sterkteklasse C50/60 volgens NEN-EN 206		
	Omranding goten	warmgewalst hoeklijn 45 x 45 x 4 mm		
	Omranding putkop	warmgewalst hoeklijn 45 x 45 x 4 mm		
	Onderbak put	PVC		
	Afvoer zandvangput	Ø 125 mm		
WAPENING	Putkop	korf, staalkwaliteit FeB500 (KOMO certificaat)		
	Fixatie	aan de kopzijden voorzien van hpl/dol constructie		
AFVOERCAPACITEIT		80 m² vloeroppervlak per goot (4.320 l/uur)		
	Bij vrije uitloop	800 m² vloeroppervlak per put (43.200 l/uur)		
AFMETINGEN (lxbxh in mm)	Open goot	1995 x 495 x 160	1495 x 495 x 160	995 x 495 x 160
	Zandvangput putkop	495 x 495 x 160		
	Onderbak (diameter x h in mm)	Ø 315 x 635		
TOLERANTIES	Lengte/breedte	+ 2 mm tot - 2 mm		
	Hoogte	+ 2 mm tot - 2 mm		
	Vlakheid	+ 3 mm tot - 3 mm		
GEWICHT	Open goot	1995 x 495	390 kg	
		1495 x 495	290 kg	
		995 x 495	195 kg	
	Putkop	495 x 495	80 kg	
	Onderbak	Ø 315 x 635	3 kg	





Fundatie en ondergrond

De eisen met betrekking tot de ondergrond zijn bij de afwateringselementen in principe niet anders dan die voor Stelcon® platen. Als hulp bij het leggen worden de elementen op een gestabiliseerde laag zand of een laag schraal beton gesteld. Om de draagkracht van het zandbed te handhaven kan het wenselijk zijn om naast de goot een drainagebuis te leggen. Dit om mogelijke verzadiging met water van het fundatiepakket te voorkomen.

Leveringsconditie

Af fabriek, per vrachtwagen gelost of gelegd in het werk.

STELCON BELGIË

Schrijnwerkerslaan 8 • Industriezone De Zaat • B-9140 Temse - België
 tel.: 03 771 69 94 • fax: 03 771 68 56 • info@stelcon.be • www.stelcon.be



STELCON belgië
 BETONNEN VLOERPLATEN